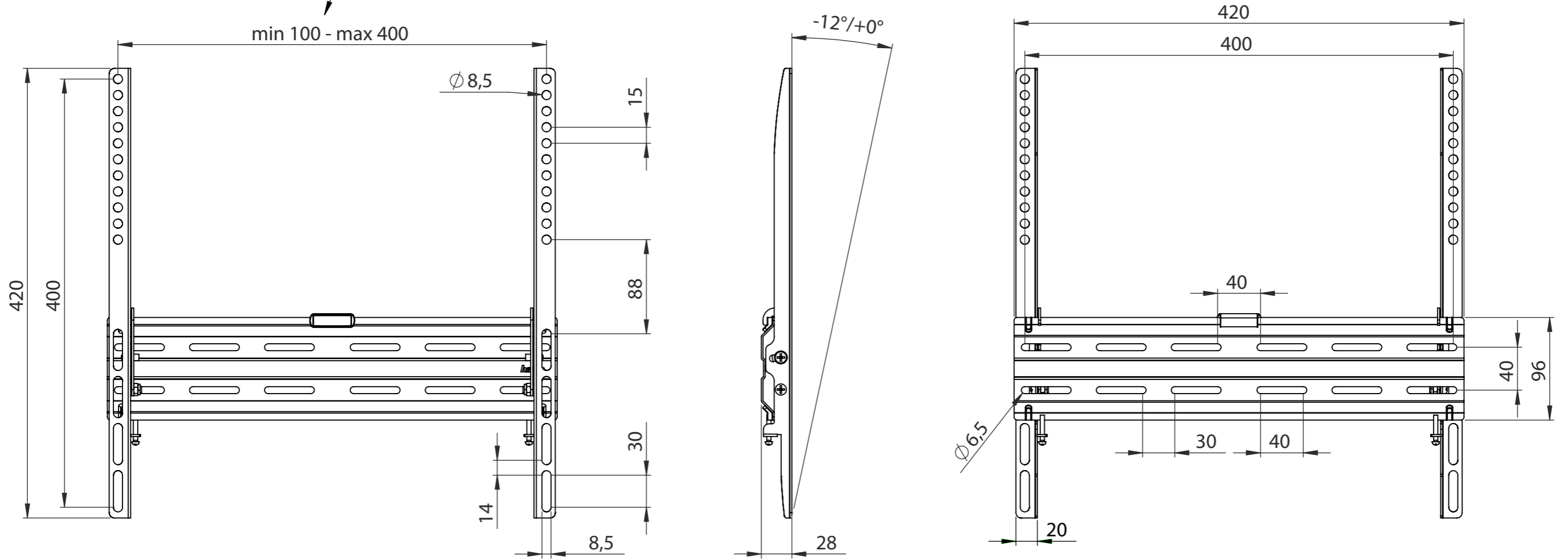


The transmission and reproduction of this document, utilization and communication of its contents are strictly prohibited unless expressly authorized. Offenders will be liable to pay damages. All rights in the event of patent, utility model or design patent registration reserved.

Weitergabe sowie Vervielfältigung dieses Dokuments, Verwertung und Mitteilung seines Inhalts sind verboten, soweit nicht ausdrücklich gestattet. Zuwiderhandlungen verpflichten zu Schadenersatz. Alle Rechte für den Fall der Patent-, Gebrauchsmuster- oder Geschmacksmusteranmeldung vorbehalten.

nach VESA-Standard 100x100, 200x200, 200x300, 300x200, 300x300, 400x400
 according to the VESA standard 100x100, 200x200, 200x300, 300x200, 300x300, 400x400



Eigentumsrechte

Die in dieser Zeichnung enthaltenen Informationen sind alleiniges Eigentum der Hama GmbH & Co KG. Der Nachbau einzelner Teile oder im Ganzen sind ohne schriftliche Genehmigung der Hama GmbH & Co KG verboten.

The information contained in this drawing is the sole property of Hama Company. Any reproduction in part or as a whole without the written permission of Hama Company is prohibited.

Alle Maße in mm / all dimensions in mm

hama				Allgemeintoleranzen DIN ISO 2768-mK		DIN 6 T1 - Proj.methode 1		Rohabmessung:			
				Datum		Name		Material:		Gewicht (kg): 0.000 Lagerplatz:	
				Erstellt 09.02.2024		T.Dumberger		Benennung / Description:			
				Gepr.				TV-Wandhalterung / wall bracket			
				Freig. 09.02.2024		T.Dumberger		Artikelnummer / Part Number:			
				Hama GmbH & Co KG 86653 Monheim/Germany www.hama.com				Status Freigegeben		Format A3	
								00220810		Maßstab / Scale	
Rev Änderung				Datum		Name		Identnummer: 0000032667		1:4 1 / 1	