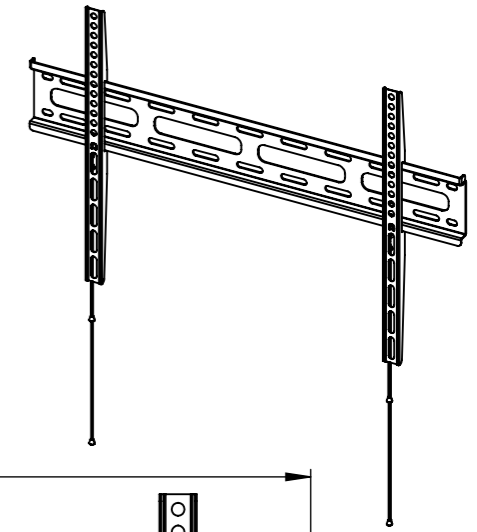
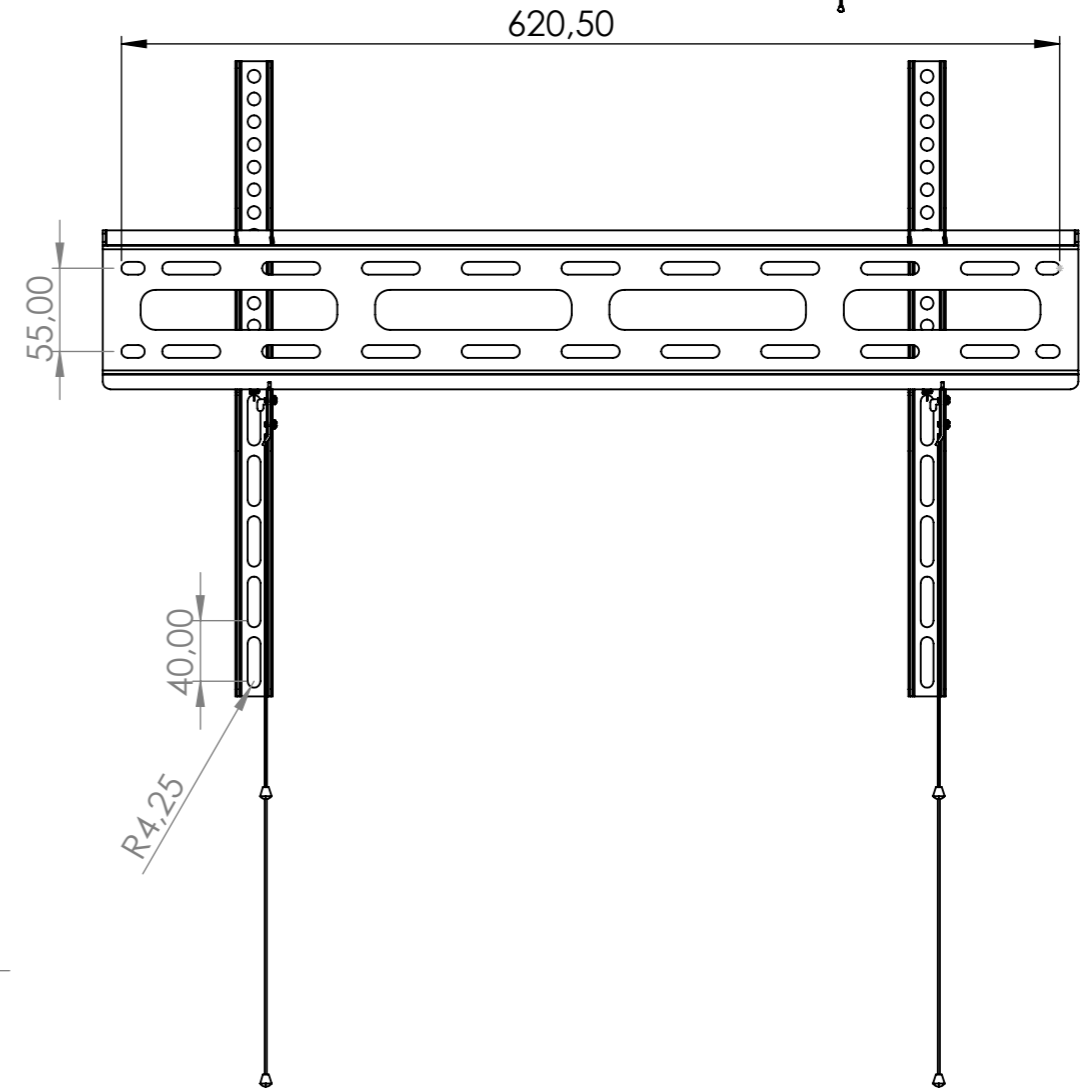
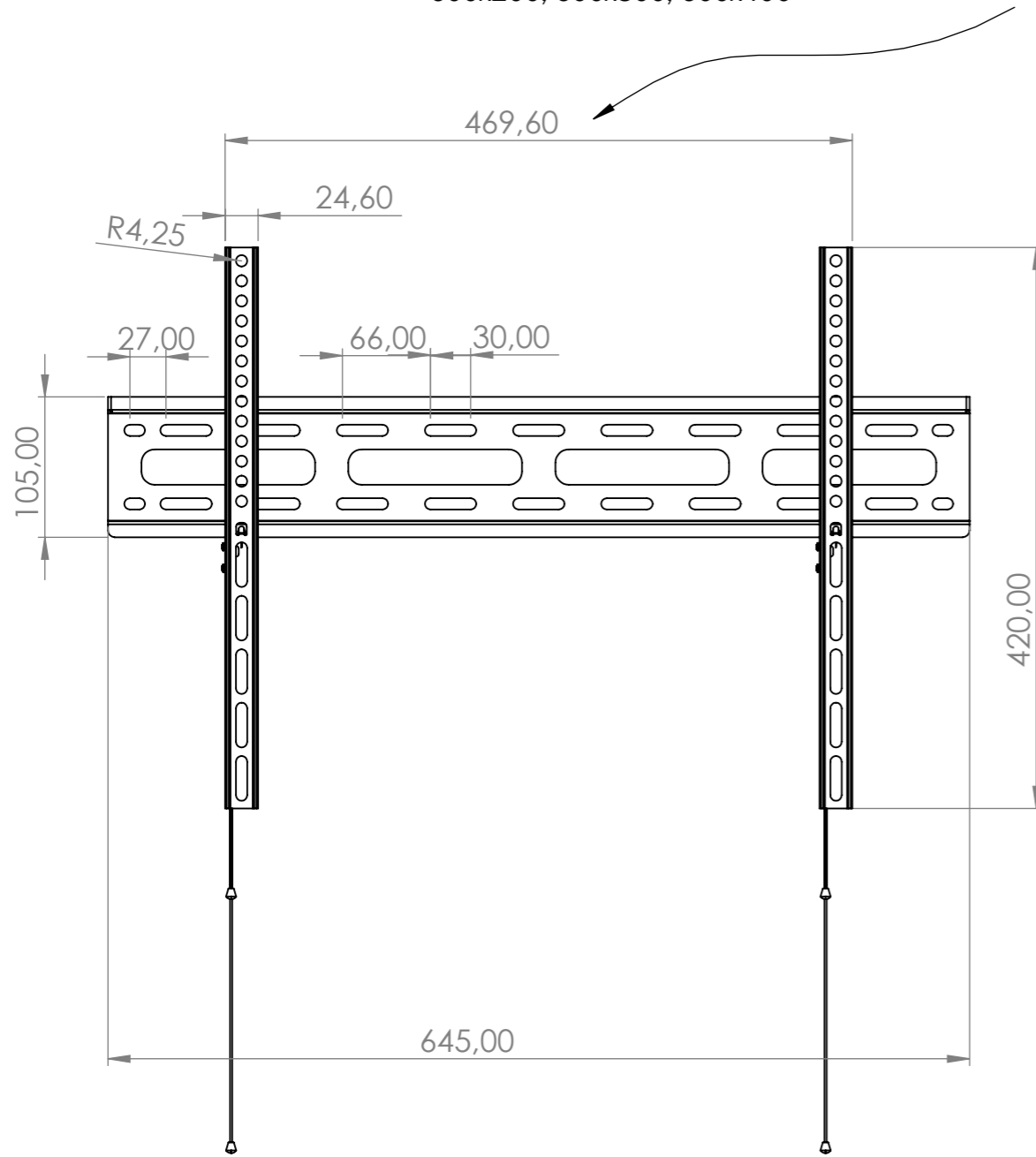


Weitergabe sowie Vervielfältigung dieses Dokuments, Verwertung und Mitteilung seines Inhalts sind verboten, soweit nicht ausdrücklich gestattet. Zuwiderhandlungen verpflichten zu Schadensersatz. Alle Rechte für den Fall der Patent-, Gebrauchsmuster- oder Geschmacksmerkmalsverletzung vorbehalten.
 The transmission and reproduction of this document, utilization and communication of its contents are strictly prohibited unless expressly authorized. Offenders will be liable to pay damages. All rights in the event of patent, utility model or design patent registration reserved.

nach VESA-Standard: 50x50, 75x75, 75x100, 100x100, 200x100, 200x200, 200x300, 300x100, 300x200,
 300x300, 300x400, 400x200, 400x300, 400x400, 500x400, 600x200, 600x300, 600x400
 Compliant with VESA standard: 50x50, 75x75, 100x100, 200x200, 300x300, 400x400 50x50, 75x75, 75x100, 100x100,
 200x100, 200x200, 200x300, 300x100, 300x200, 300x300, 300x400, 400x200, 400x300, 400x400, 500x400,
 600x200, 600x300, 600x400



Eigentumsrechte

Die in dieser Zeichnung enthaltenen Informationen sind alleiniges Eigentum der Hama GmbH & Co KG. Der Nachbau einzelner Teile oder im Ganzen sind ohne schriftliche Genehmigung der Hama GmbH & Co KG verboten.

The information contained in this drawing is the sole property of Hama Company. Any reproduction in part or as a whole without the written permission of Hama Company is prohibited.

Alle Maße in mm / all dimensions in mm

hama				Allgemein-toleranzen DIN ISO 2768-mK		DIN 6 T1 - Proj.methode 1		Rohabmessung:	
				Datum		Name		Material:	
Erstellt		17.04.2024		X.Zhang		Gewicht (kg):			
Gepr.						Benennung / Description:			
Freig.						TV-Wandhalterung/ wall bracket			
Hama GmbH & Co KG 86653 Monheim/Germany www.hama.com				Artikelnummer / Part Number:		Status In Arbeit		Format A3	
				00220811		Maßstab / Scale		Blatt / von	
Rev		Änderung		Datum		Name		Identnummer:	
								1:5	
								1 / 1	