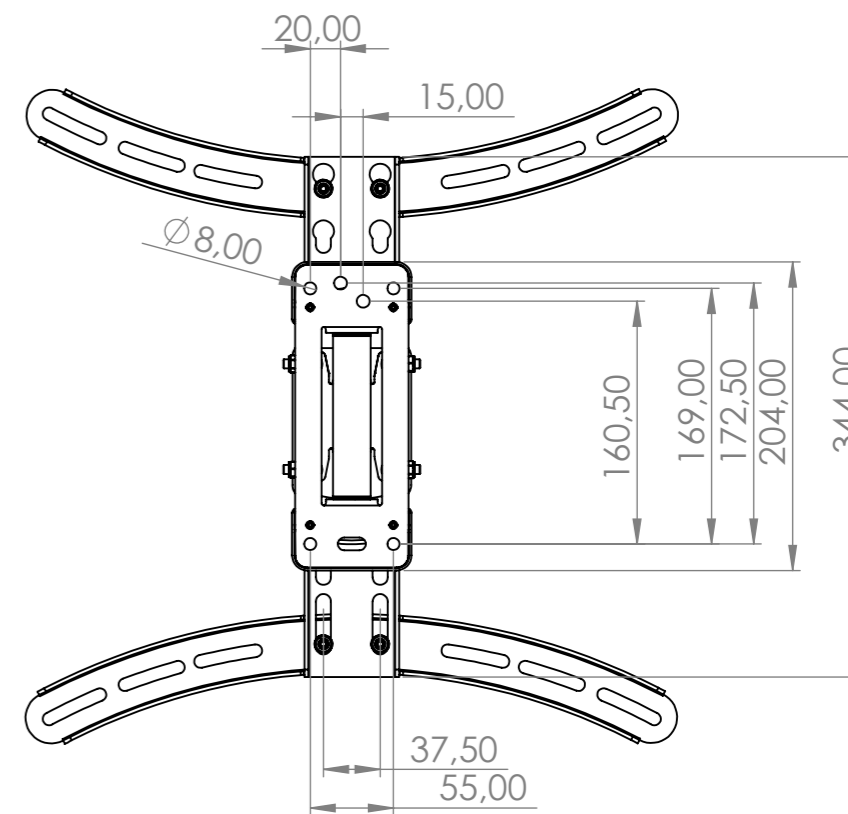
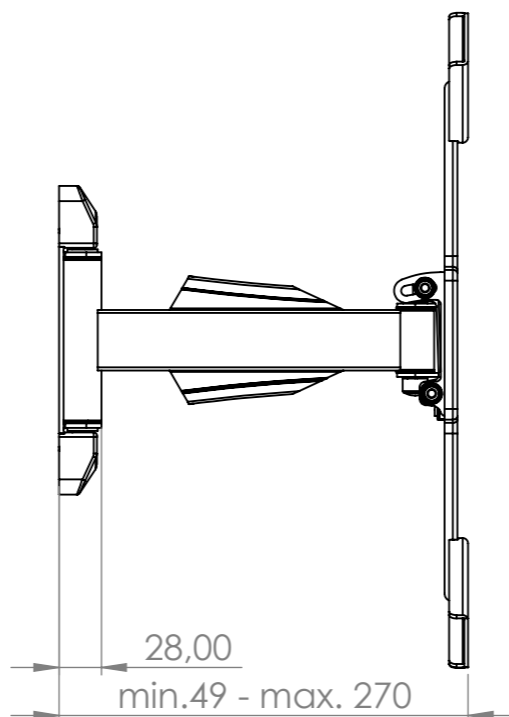
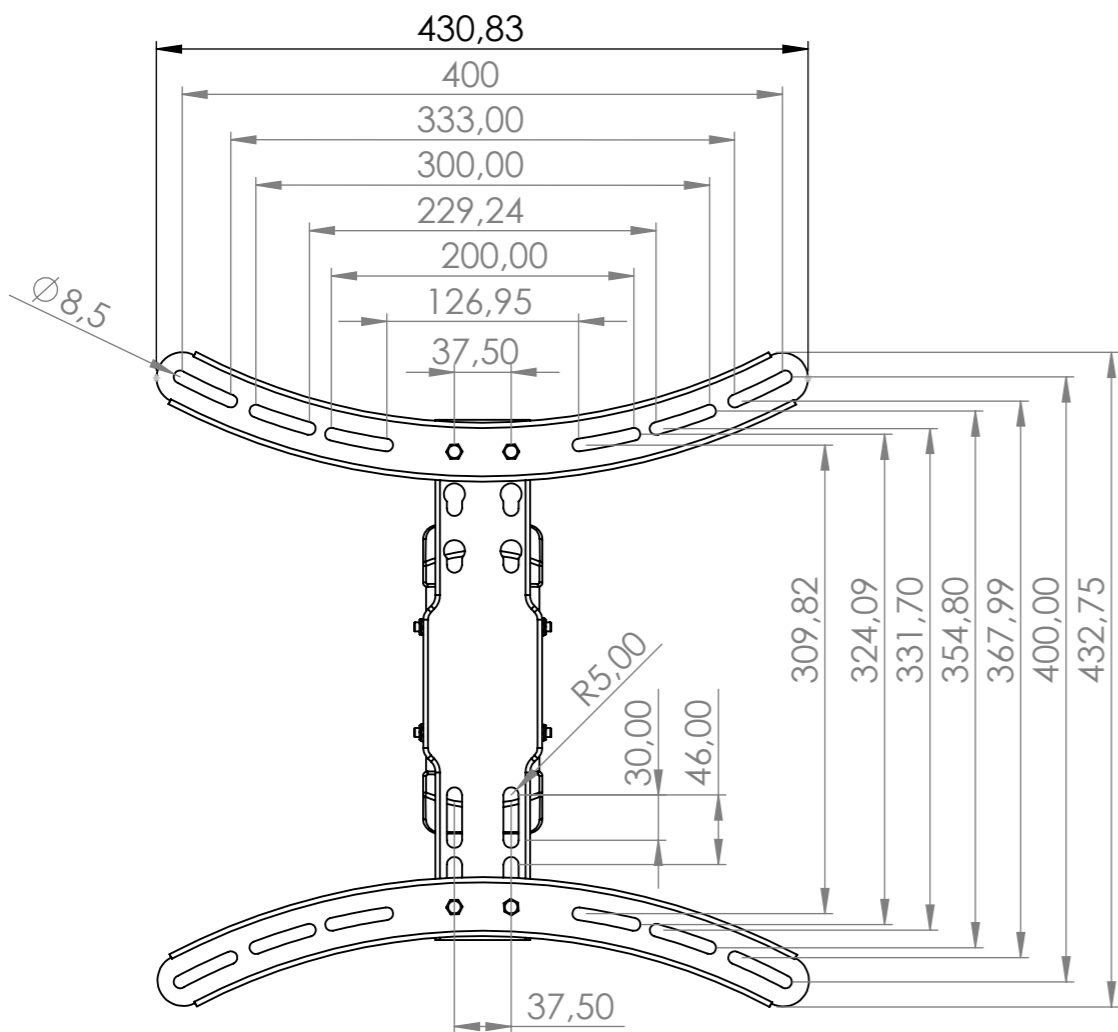
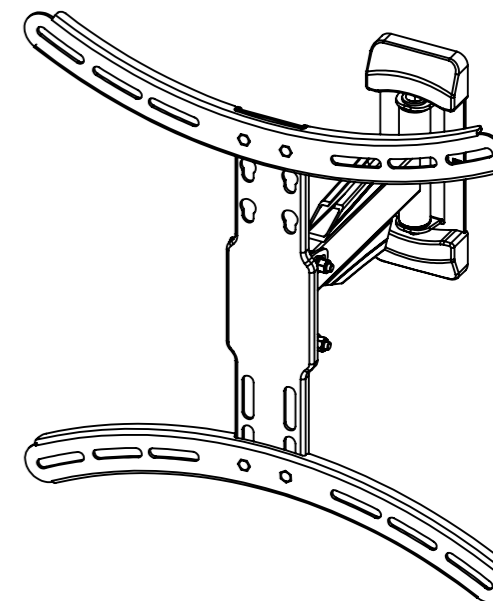
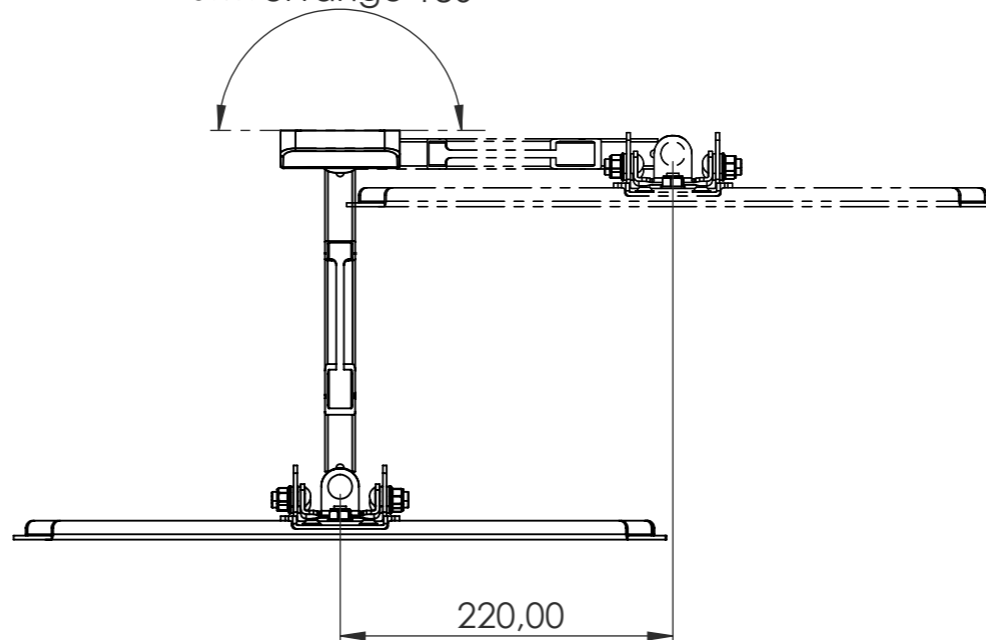


VESA 300x200  
400x300

nach VESA- Standard: 200x200, 200x300, 300x100,  
300x200, 300x300, 400x200, 400x300, 400x400

according to the VESA standard : 200x200, 200x300,  
300x100, 300x200, 300x300, 400x200, 400x300, 400x400

Schwenkbereich /  
swivel range 180°



**Eigentumsrechte**  
Die in dieser Zeichnung enthaltenen Informationen sind alleiniges Eigentum der Hama GmbH & Co KG. Der Nachbau einzelner Teile oder im Ganzen sind ohne schriftliche Genehmigung der Hama GmbH & Co KG verboten.

The information contained in this drawing is the sole property of Hama Company. Any reproduction in part or as a whole without the written permission of Hama Company is prohibited.

Alle Maße in mm / all dimensions in mm

<b>hama</b>		Allgemein- toleranzen DIN ISO 2768-mK		 DIN 6 T1 - Proj.methode 1		Rohabmessung:							
		Datum		Name		Material:							
Erstellt		07.05.2024		X.Zhang		Gewicht (kg):							
Gepr.						Lagerplatz:							
Freig.						Benennung / Description:							
						<b>TV-Wandhalterung / wall bracket</b>							
						Artikelnummer / Part Number:							
						<table border="1"> <tr> <td>Status In Arbeit</td> <td>Format A3</td> </tr> <tr> <td>Maßstab / Scale</td> <td>Blatt / von</td> </tr> <tr> <td>1:5</td> <td>1 / 1</td> </tr> </table>		Status In Arbeit	Format A3	Maßstab / Scale	Blatt / von	1:5	1 / 1
Status In Arbeit	Format A3												
Maßstab / Scale	Blatt / von												
1:5	1 / 1												
Rev		Änderung		Datum		Name							
						Schutzvermerk ISO 16016 beachten							
						Identnummer: 0000026860							
						Hama GmbH & Co KG 86653 Monheim/Germany www.hama.com							
						<b>00220833</b>							

Weitergabe sowie Vervielfältigung dieses Dokuments, Verwertung und Mitteilung seines Inhalts sind verboten, soweit nicht ausdrücklich gestattet.  
 Zulieferer sind verpflichtet, die Rechte für den Fall der Patent-, Gebrauchsmuster- oder Geschmackswarenverletzung vorbehalten.  
 The transmission and reproduction of this document, utilization and communication of its contents are strictly prohibited unless expressly authorized. Offenders will be liable to pay damages. All rights in the event of patent, utility model or design patent registration reserved.