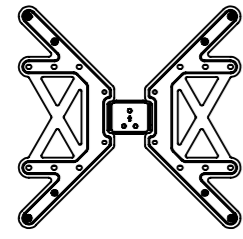
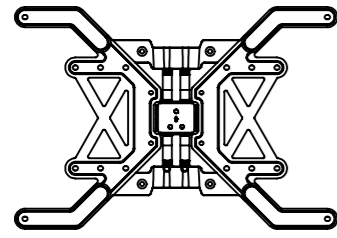


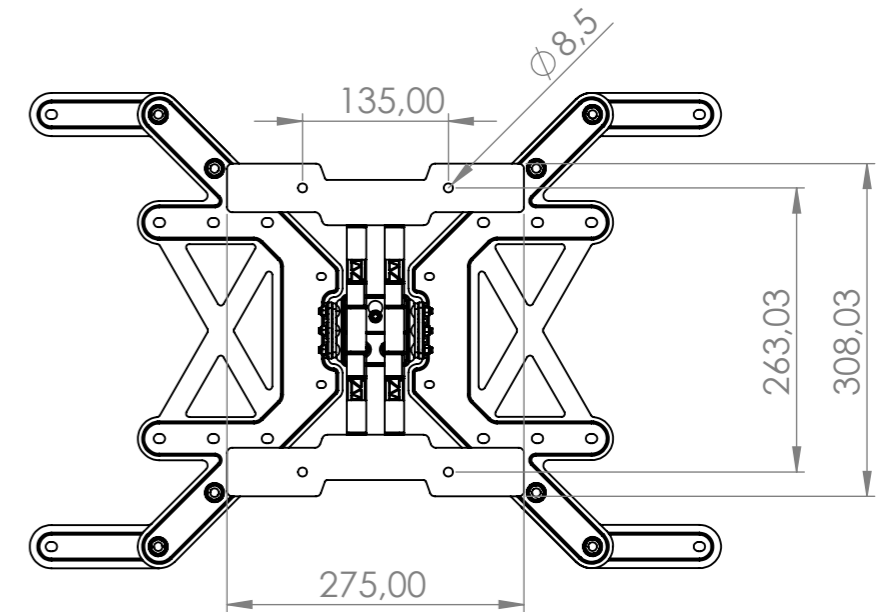
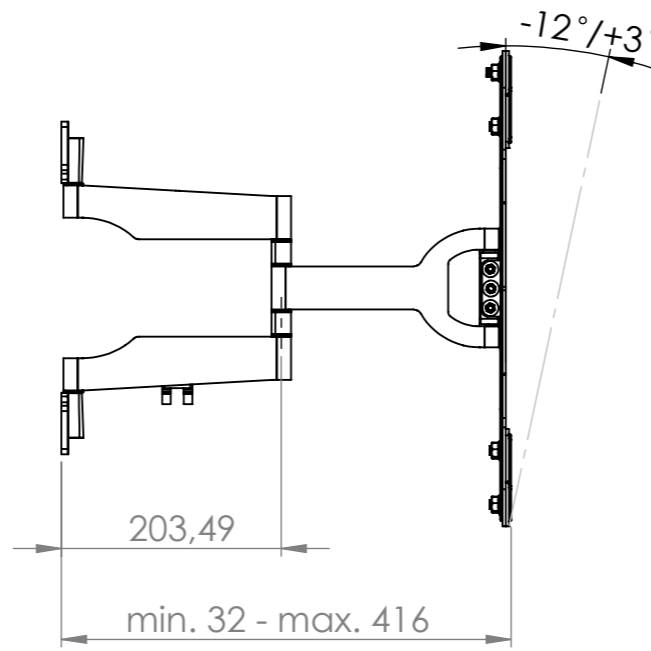
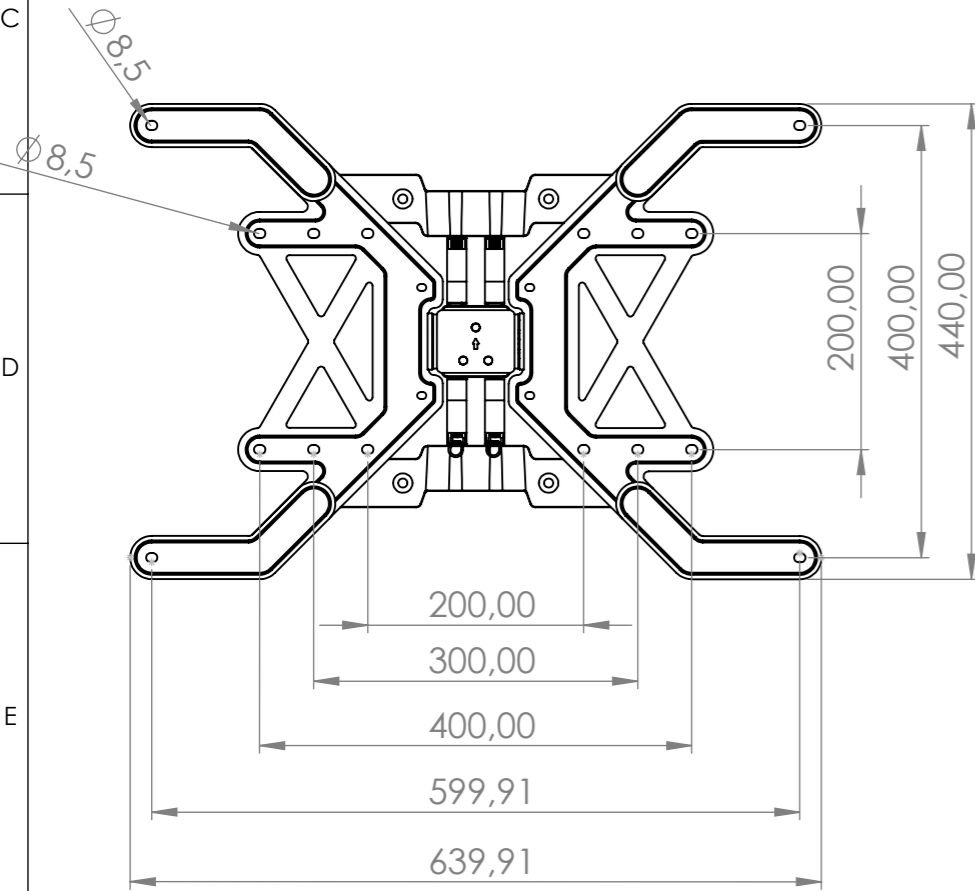
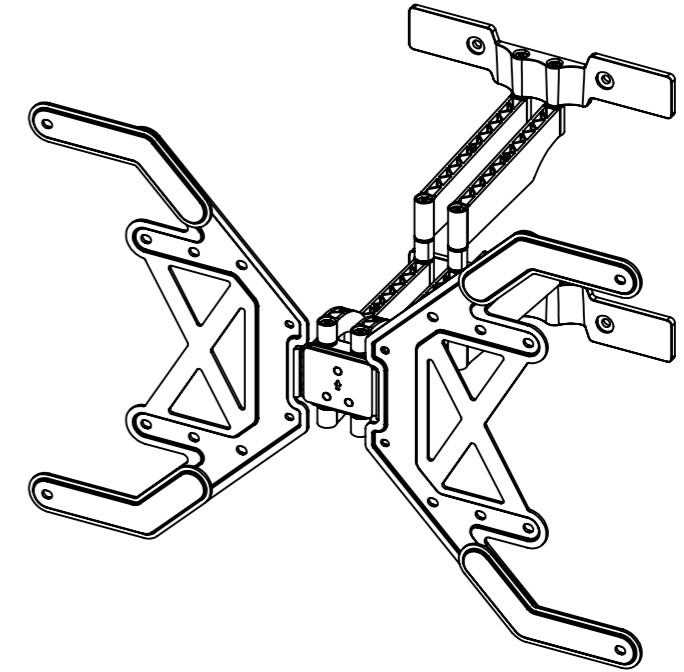
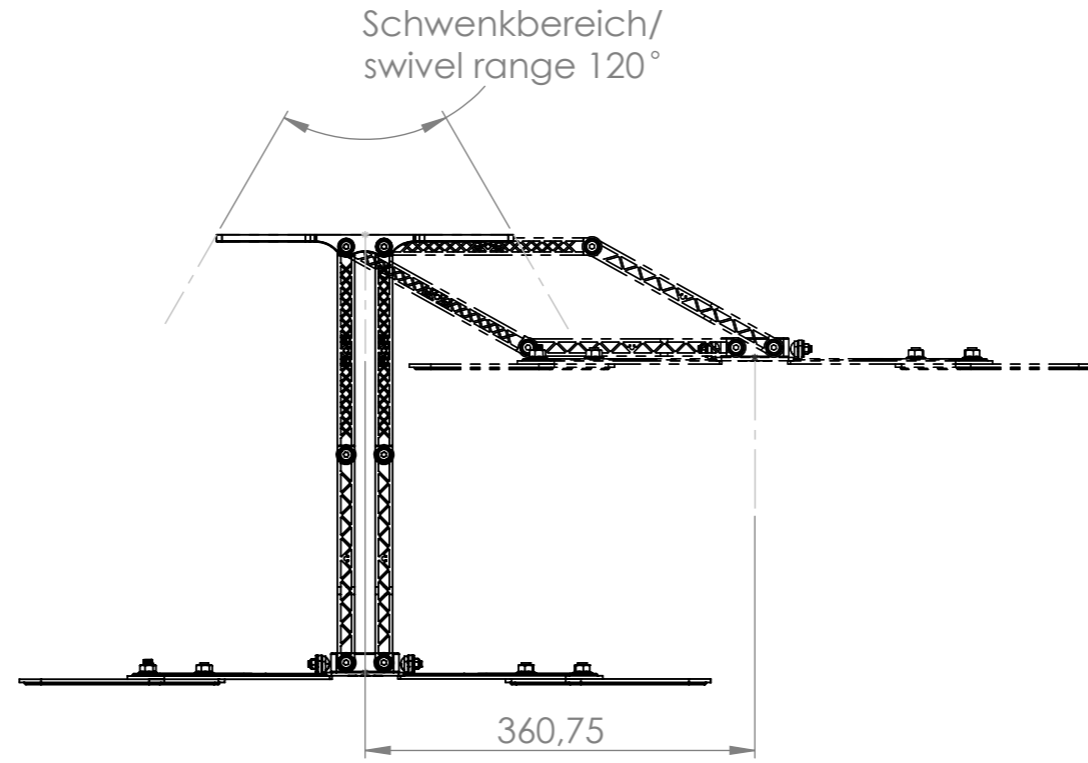
Weitergabe sowie Vervielfältigung dieses Dokuments, Verwertung und Mitteilung seines Inhalts sind verboten, soweit nicht ausdrücklich gestattet.
 Zulieferer sind verpflichtet, die Rechte für den Fall der Patent-, Gebrauchsmuster- oder Geschmacksmerkmalarbeitung vorbehalten.
 The transmission and reproduction of this document, utilization and communication of its contents are strictly prohibited unless expressly authorized. Offenders will be liable to pay damages. All rights in the event of patent, utility model or design patent registration reserved.



VESA Varianten 100x100,
200x200, 300x200, 300x300,
400x200, 400x300, 400x400,
600x300



VESA Varianten 600x400



Eigentumsrechte
 Die in dieser Zeichnung enthaltenen Informationen sind alleiniges Eigentum der Hama GmbH & Co KG. Der Nachbau einzelner Teile oder im Ganzen sind ohne schriftliche Genehmigung der Hama GmbH & Co KG verboten.

The information contained in this drawing is the sole property of Hama Company. Any reproduction in part or as a whole without the written permission of Hama Company is prohibited.

Alle Maße in mm / all dimensions in mm

hama				Allgemein- toleranzen DIN ISO 2768-mK		DIN 6 T1 - Proj.methode 1		Rohabmessung:	
				Datum		Name		Material:	
Erstellt		22.05.2024		X.Zhang		Gewicht (kg):			
Gepr.						Benennung / Description:			
Freig.						TV-Wandhalter / wall bracket			
				Hama GmbH & Co KG		Artikelnummer / Part Number:		Status In Arbeit	
				86653 Monheim/Germany		00220850		Format A3	
				www.hama.com		Maßstab / Scale		Blatt / von	
Rev		Änderung		Datum		Name		Identnummer:	
						Schutzvermerk ISO 16016 beachten		1:7	
								1 / 1	