

hama

xx182500
xx182501

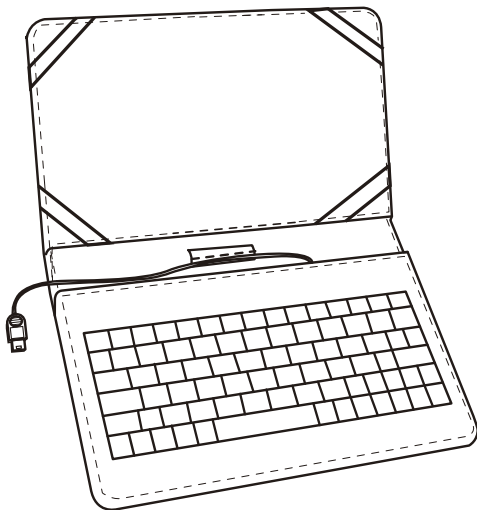
OTG Keyboard with Bag

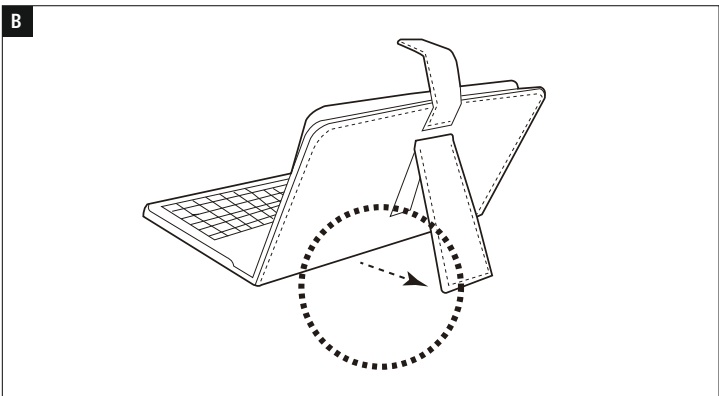
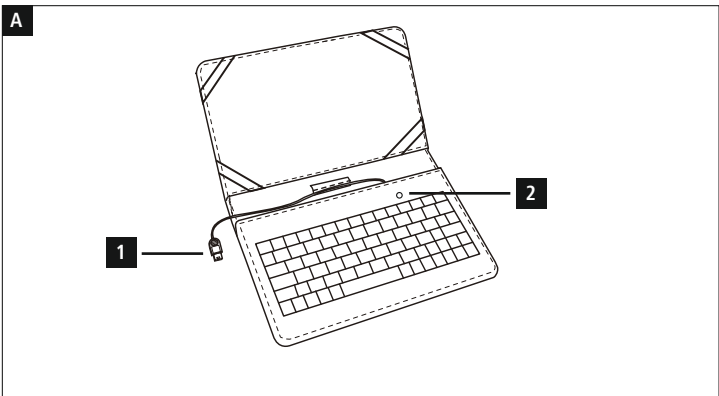
Tastatura OTG cu husă tabletă

Operating Instructions
Manual de utilizare

GB

RO



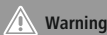


Controls and Displays

1. Micro-USB connector
2. Status LED for caps lock key

Thank you for choosing a Hama product. Take your time and read the following instructions and information completely. Please keep these instructions in a safe place for future reference. If you sell the device, please pass these operating instructions on to the new owner.

1. Explanation of Warning Symbols and Notes



This symbol is used to indicate safety instructions or to draw your attention to specific hazards and risks.



This symbol is used to indicate additional information or important notes.

2. Package Contents

- OTG Keyboard with Bag
- These operating instructions

3. Safety Instructions

- This product is intended for private, non-commercial use only.
- Protect the product from dirt, moisture and overheating, and only use it in a dry environment.
- Do not use the product in areas where the use of electronic products is not permitted.
- Do not use the product in moist environments and avoid splashes.
- Do not drop the product and do not expose it to any major shocks.
- Dispose of packaging material immediately according to locally applicable regulations.
- Do not modify the product in any way. Doing so voids the warranty.

4. System Requirements

The keyboard is compatible with all OTG-capable tablets running Android operating systems.



- To ensure that the keyboard functions properly, check that the right keyboard layout is set in your device's settings.
- If necessary, change the keyboard layout to match that of your physical keyboard.
- Note that support for certain key functions may vary depending on your device.
- If some keys on the keyboard do not work properly on your device for software reasons, you can run them via the virtual keyboard.
- Please refer to the operating instructions for the device you are using.

5. Operation

Note – Data security

- Many tablet manufacturers save keyboard entries, such as texts and personal data to improve predictive text input.
- When you restart the device, you are generally reminded of this function.
- For data security reasons, it is recommended that you deactivate predictive text input and/or saving of personal data.

Note – Stand function

For optimal handling, fasten your tablet in the protective case and use the integrated stand function.

- To do so, open the case and fold out the integrated base. (B)
- Secure your tablet by inserting it under the rubber bands at the four corners of the case.
- Connect the micro-USB connector (1) to your tablet's micro-USB port.
- Once your tablet detects the keyboard, you can start to use it.

6. Multimedia keys

The multimedia key give you direct access to various applications and functions.

The functions marked in red on the keyboard are activated by pressing the Fn key and the key in question.

Key symbol	Function
	Search mode
	Internet browser
	E-mail
	Music player
	Previous track
	Play/Pause
	Next track
	Decrease Volume
	Increase Volume
	Sound on/off
	Stop <i>(only 182501)</i>
	On/Off <i>(only 182501)</i>
	Contacts
	Calculator
	Calendar
	Lock
	Delete
	Start screen
	Back
	Menu

7. Care and Maintenance

Only clean this product with a slightly damp, lint-free cloth and do not use aggressive cleaning agents. Make sure that water does not get into the product.

8. Warranty Disclaimer

Hama GmbH & Co. KG assumes no liability and provides no warranty for damage resulting from improper installation/mounting, improper use of the product or from failure to observe the operating instructions and/or safety notes.

9. Service and Support

Please contact Hama Product Consulting if you have any questions about this product.

Hotline: +49 9091 502-115 (German/English)

Further support information can be found here:

www.hama.com

10. Specifications

182500

Dimensions (L x W x H)	23.0 x 14.5 x 3.0 cm
Number of keys	79 incl. 18 media keys
Micro USB charging cable length	30 cm
Power supply	5 V
Power consumption	Max. 120 mA

182501

Dimensions (L x W x H)	28.5 x 19.0 x 3.5 cm
Number of keys	83 incl. 18 media keys
Micro USB charging cable length	45 cm
Power supply	5 V
Power consumption	Max. 120 mA

11. Recycling Information

Note on environmental protection:



After the implementation of the European Directive 2012/19/EU and 2006/66/EU in the national legal system, the following applies:

Electric and electronic devices as well as batteries must not be disposed of with household waste. Consumers are obliged by law to return electrical and electronic devices as well as batteries at the end of their service lives to the public collecting points set up for this purpose or point of sale. Details to this are defined by the national law of the respective country.

This symbol on the product, the instruction manual or the package indicates that a product is subject to these regulations.

By recycling, reusing the materials or other forms of utilising old devices/Batteries, you are making an important contribution to protecting our environment.

Elemente de comandă și afișaje

1. Mufă micro USB
2. Tastă de stabilire statut LED

Vă mulțumim că ați optat pentru un produs Hama. Pentru început vă rugăm să vă lăsați puțin timp și să citiți complet următoarele instrucțiuni și indicații. Vă rugăm să păstrați manualul de utilizare la loc sigur pentru o consultare ulterioară în caz de nevoie. În caz de înstrăinare a aparatului vă rugăm să predați și acest manual noului proprietar.

1. Explicarea simbolurilor de avertizare și indicații



Avertizare

Se folosește la marcarea instrucțiunilor de siguranță sau la concentrarea atenției în caz de pericol și riscuri mari.



Indicație

Se folosește pentru marcarea informațiilor și instrucțiunilor importante.

2. Conținutul pachetului

- Tastatura OTG cu husă tabletă
- Acest manual de utilizare

3. Instrucțiuni de siguranță

- Produsul este conceput numai pentru utilizare privată și nu profesională.
- Protejați produsul de impurități, umiditate și supraîncălzire și utilizați-l numai în mediu uscat.
- Nu folosiți produsul în zone unde nu sunt admise aparate electronice.
- Nu folosiți produsul în mediu umed și evitați stropirea cu apă.
- Nu lăsați produsul să cadă și nu îl supuneți trepidațiilor puternice.
- Reciclarea materialului pachetului se execută conform normelor locale de salubritate în vigoare.
- Nu executați modificări la produs. În acest fel pierdeți orice drept la garanție.

4. Cerințe de sistem

Tastatura este compatibilă cu toate tabletele adecvate OTG și au instalate sistemul de funcționare Android.



Indicație

- Pentru funcționarea corespunzătoare a tastaturii asigurați-vă ca în setările aparatului final să fie activat layout-ul corect.
- Dacă este cazul activați la aceasta layout-ul corect al tastaturii fizice.
- Vă rugăm să țineți seama că susținerea câtorva funcțiuni ale tastelor este dependentă de aparatul final.
- În cazul în care la aparatul final, condiționat de software, câteva taste din tastatură nu funcționează corespunzător, le puteți executa cu ajutorul tastaturii virtuale.
- Vă rugăm să luați în considerație și manualul de utilizare al aparatului final folosit.

5. Exploatare

Indicație - siguranța datelor

- La mulți producători de tablete este uzual ca introducerile prin tastare precum texte și date personale, să fie salvate pentru a îmbunătăți prognozarea textului.
- La restartarea aparatului final sunteți atenționați, de regulă, de această funcție.
- Pentru siguranța datelor este recomandabil ca în setările tastaturii recunoașterea textului, respectiv salvarea datelor personalizate, să fie dezactivată.

Indicație - funcție suport

Pentru o mânăuire optimă, fixați tableta în husa de protecție și folosiți funcția suport încorporată.

- Pentru aceasta deschideți husa de protecție și rabatați piciorul suport încorporat. (B)
- Fixați tableta prin plasarea ei sub benzile de cauciuc de la cele patru colțuri ale husei de protecție.
- Conectați mufa micro USB (1) cu fișa micro USB a tabletei dumneavoastră.
- După recunoașterea tastaturii tabletei, puteți începe să o folosiți.

6. Taste multimedia

Tastele multimedia permit un acces rapid direct la aplicații și funcțiuni diferite.

Funcțiunile marcate cu roșu pe tastatură se activează prin combinarea tastelor cu Fn și tasta respectivă.

Simbolul tastelor	Funcție
	Mod de căutare
	Browser internet
	Email
	Musicplayer
	Titlu înapoi
	Play / Pauză
	Titlu înainte
	Reglarea sonorului mai încet
	Reglarea sonorului mai tare
	Ton pornit/oprit
	Stop (<i>numai 182501</i>)
	Pornit/oprit (<i>numai 182501</i>)
	Contacte
	Calculator
	Calendar
	Lock
	Îndepărtați
	Ecran pornire
	Înapoi
	Meniu

7. Întreținere și îngrijire

Curățați acest produs numai cu o cârpă fără scame, puțin umedă și nu folosiți detergenți agresivi. Aveți grijă să nu intre apă în produs.

8. Excluderea responsabilității

Hama GmbH & Co. KG nu își asumă nici o răspundere sau garanție pentru pagube cauzate de montarea, instalarea sau folosirea necorespunzătoare a produsului sau nerespectarea instrucțiunilor de folosire sau/și a instrucțiunilor de siguranță.

9. Service și suport

Dacă aveți întrebări adresați-vă la Hama consultanță pentru produse.

Hotline: +49 9091 502-115 (Ger/Ang)

Alte informații de suport găsiți aici: www.hama.com

10. Date tehnice

182500

Dimensiuni (L x l x Î)	23.0 x 14.5 x 3.0cm
Număr taste	79 inclusiv 18 taste media
Lungime cablu de încărcare micro USB	30 cm
Tensiune de alimentare	5 V
Consum de curent	max. 120 mA

182501

Dimensiuni (L x l x Î)	28,5 x 19,0 x 3,5cm
Număr taste	83 inclusiv 18 taste media
Lungime cablu de încărcare micro USB	45 cm
Tensiune de alimentare	5 V
Consum de curent	max. 120 mA

11. Informații pentru reciclare

Instrucțiuni pentru protecția mediului înconjurător:



Din momentul aplicării directivelor europene 2012/19/EU și 2006/66/EU în dreptul național sunt valabile următoarele: Aparatele electrice și electronice nu pot fi salubrizate cu gunoiul menajer.

Consumatorul este obligat conform legii să predea aparatele electrice și electronice la sfârșitul duratei de utilizare la locurile de colectare publice sau înapoi de unde au fost cumpărate.

Detaliile sunt reglementate de către legislația țării respective. Simbolul de pe produs, în instrucțiunile de utilizare sau pe ambalaj indică aceste reglementări. Prin reciclarea, revalorificarea materialelor sau alte forme de valorificare a aparatelor scoase din uz aduceți o contribuție importantă la protecția mediului nostru înconjurător.

hama

Hama GmbH & Co KG
86652 Monheim / Germany
www.hama.com

All listed brands are trademarks of the corresponding companies. Errors and omissions excepted, and subject to technical changes. Our general terms of delivery and payment are applied.



xx182500_01/09.20